

# Datenblatt LX 884

## Dachentwässerung aus Aluminium, Serie O

Hauptentwässerung

Freispiegelströmung

Silent Power

<b>Abfluss:</b>	<b>5,2 l/s</b>
<b>Wasserhöhe:</b>	<b>35 mm</b>
<b>Eingrifftiefe:</b>	<b>-</b>
<b>Nennweite:</b>	<b>DN 100</b>
<b>LX-Nummer:</b>	<b>LX 884</b>
<b>Wehrhöhe:</b>	<b>0 mm</b>
<b>Haube:</b>	<b>belüftet</b>
<b>Falleitung:</b>	<b>nicht belüftet</b>
<b>Falleitungshöhe:</b>	<b>4,2 m</b>
<b>Entwässerung:</b>	<b>in Grundleitung</b>

### LX 884 Stückliste

1 x Art.-Nr. Ablauf auf Seite 2 auswählen!

1 x Art.-Nr. 01401.100X, LORO-X Rohr mit einer Muffe

2 x Art.-Nr. 00300.100X, LORO-X Bogen

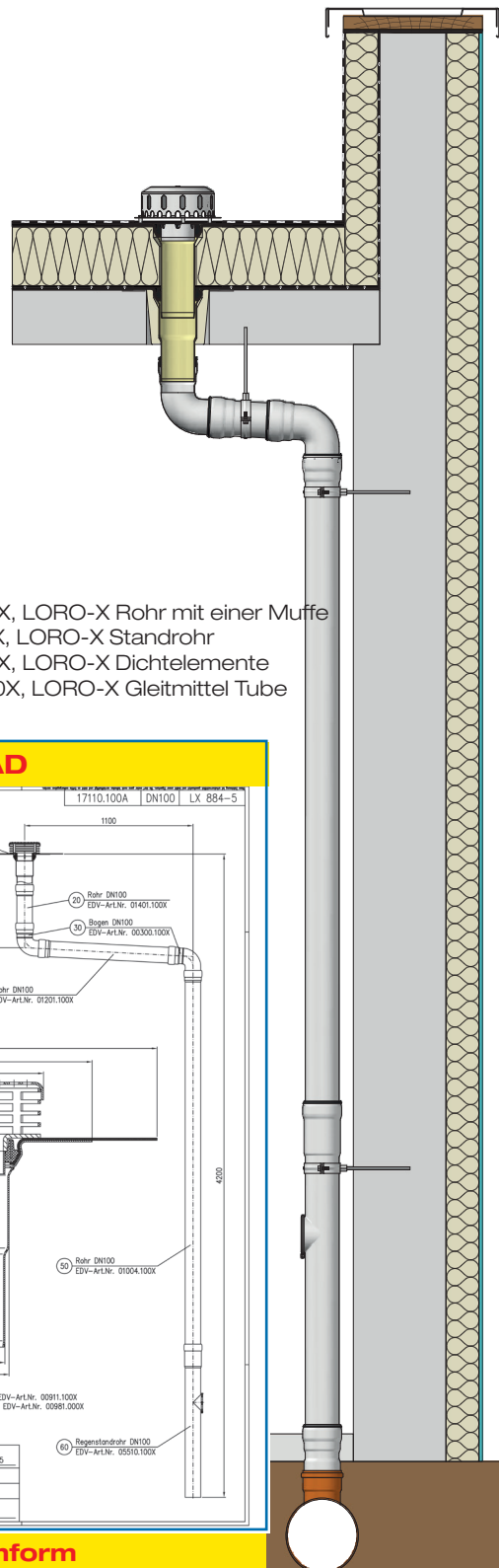
1 x Art.-Nr. 01201.100X, LORO-X Rohr mit einer Muffe

1 x Art.-Nr. 01004.100X, LORO-X Rohr mit einer Muffe

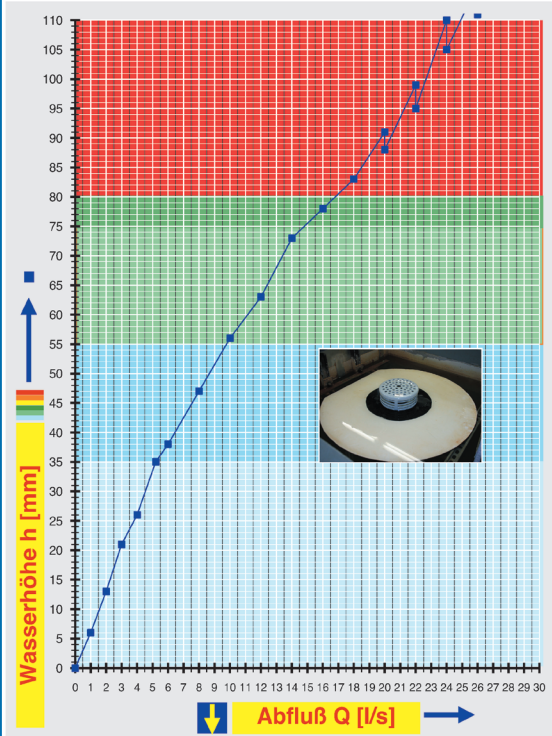
1 x Art.-Nr. 05510.100X, LORO-X Standrohr

6 x Art.-Nr. 00911.100X, LORO-X Dichtelemente

1 x Art.-Nr. 00986.000X, LORO-X Gleitmittel Tube

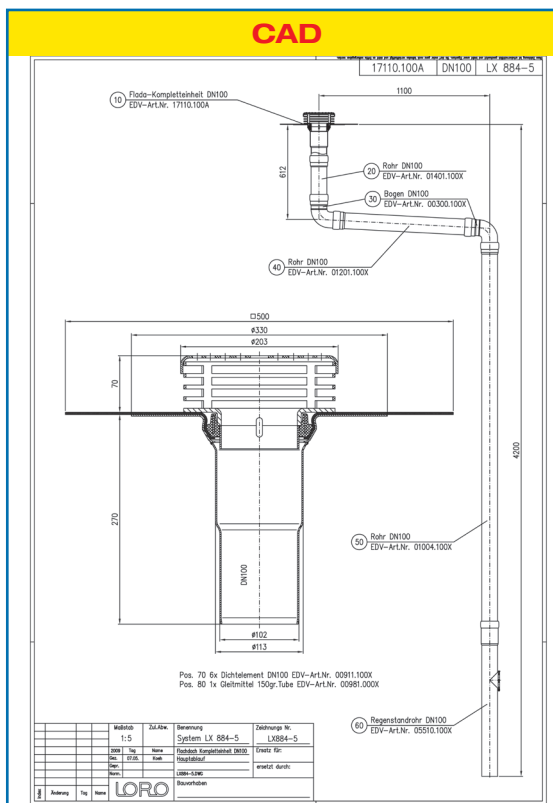


### hQ - Abflusskurve



Systemleistung

### CAD



Systemform

Wasserhöhe	mm	5	10	15	20	25	30	35	40	45	50	55	60	65	70	75
Abfluss	l/s		1,5	2,3	2,9	3,7	4,5	5,2	6,4	7,5	8,6	9,8	11	12,3	13,4	14,8
								<b>Silent Power</b>								

Bitte den entsprechenden Ablauf auswählen!

DN 100

#### ohne Wärmedämmung

##### LX884-5X

Ablauf Art.-Nr. 17110.100A

Serie O

**einteilig**

**Anschlussmanschette**



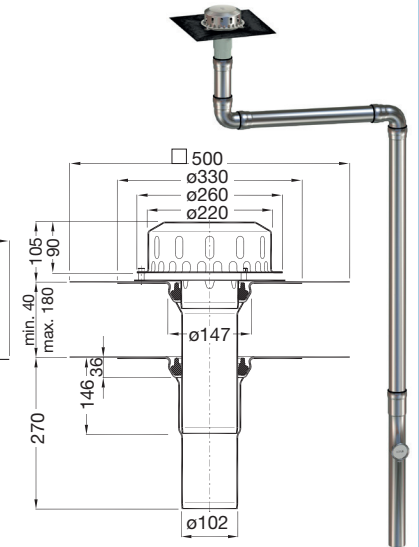
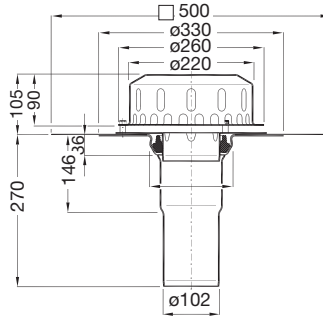
##### LX884-6X

Ablauf Art.-Nr. 17120.100A

Serie O

**zweiteilig**

**Anschlussmanschette**



#### mit Wärmedämmung

##### LX884-7X

Ablauf Art.-Nr. 17141.100A

Serie O

**einteilig**

**Anschlussmanschette**



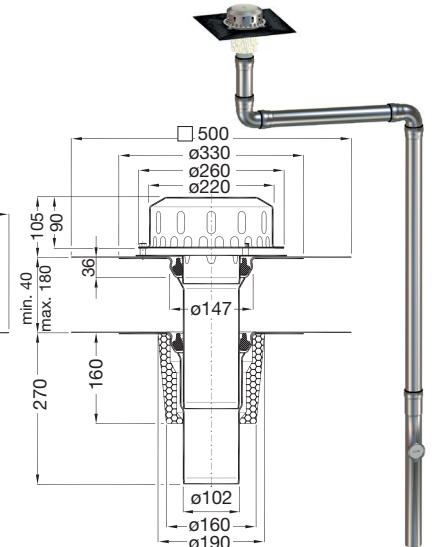
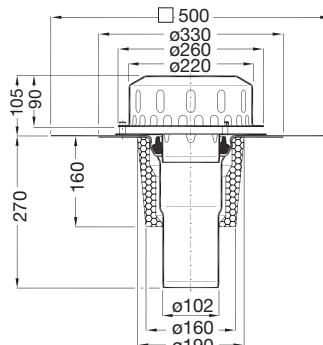
##### LX884-8X

Ablauf Art.-Nr. 17142.100A

Serie O

**zweiteilig**

**Anschlussmanschette**



#### mit Wärmedämmung und Heizung

##### LX884-9X

Ablauf Art.-Nr. 17143.100A

Serie O

**einteilig**

**Anschlussmanschette**



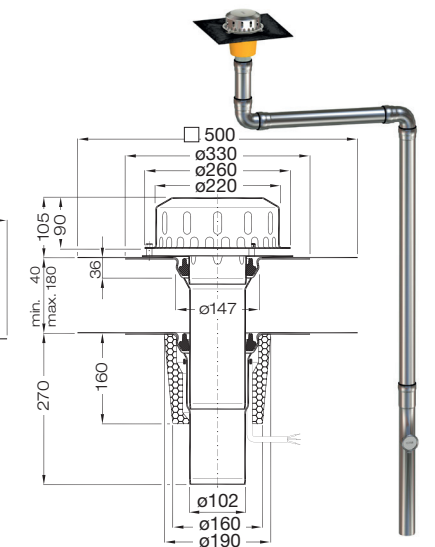
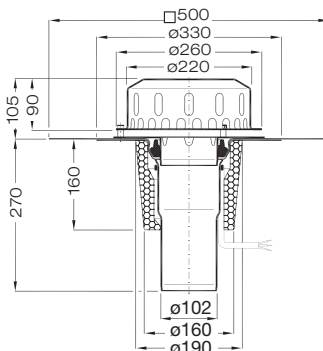
##### LX884-10X

Ablauf Art.-Nr. 17144.100A

Serie O

**zweiteilig**

**Anschlussmanschette**



**Begleitheizung:** Wir empfehlen, nach Prüfung Dachabläufe und Leitungen in frostgefährdeten Bereichen gegebenenfalls mit einer bauseitigen Begleitheizung zu versehen.